

## INOX | Saladette

SALADETTE ► GN1/1 ► COUVERCLE SUPÉRIEUR EN ACIER INOXYDABLE

CRA 90A



## DÉTAILS



Commutateur principal et thermostat numérique montés de série

Bord incurvé pour un nettoyage facile

Verrouillage du compartiment moteur monté de série

Disjoncteur thermique anti-condensation sur le cadre de la porte

Conception de la porte intérieure gaufrée pour une meilleure étanchéité

Moteur coulissant facile à retirer pour un service après-vente facile à assurer

Ventilateur d'assistance interne

Conception de la porte

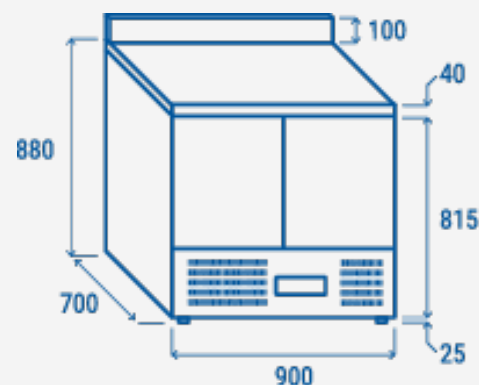
## CARACTÉRISTIQUES GÉNÉRALES

Saladette réfrigérée GN1/1 (COUVERCLE SUPÉRIEUR EN ACIER INOXYDABLE)	•
Extérieur et intérieur en acier inoxydable	•
Refroidissement statique	•
Cycle de dégivrage automatique par arrêt du compresseur	•
Agent moussant : Cyclopentane (45 mm par côté)	•
Thermostat numérique	•
Compartiment moteur coulissant pour une gestion facile des services après-vente	•
Anti-condensation "disjoncteur thermique" sur le cadre du corps	•
Filtre pour condenseur facilement amovible	•
Cuvette à eau en plastique distincte	•
Orifices inclinés du panneau avant permettant une meilleure circulation d'air	•
Clayettes réglables GN1/1: 2 pièces	•
Porte à fermeture automatique (Nouvelle conception intérieure en relief pour une meilleure étanchéité)	•
Joint d'étanchéité amovible	•
Verrouillage du compartiment moteur monté de série	•
Pieds réglables N° 2 à l'avant + Roulettes fixes N° 4	•
Hauteur du dossier: 100 mm	•
Classe énergétique: C	•

## SPÉCIFICATIONS TECHNIQUES

Capacité	214L
Température	+0° - +8°C
Consommation	2.2 kWh/24h
Puissance nominale	142.4 W
Niveau de bruit	50 dB(A)
Poids net	90 Kg
Poids brut	102 Kg
Dimensions extérieures (LxPxH mm)	900x700x980
Dimensions internes (LxPxH mm)	810x585x492
Dimensions de l'emballage (LxPxH mm)	960x775x1145
Quantités de chargement 20'/40'/40'HQ	36/72/72

## DIMENSIONS DU PRODUIT



## CERTIFICATIONS

CE RoHS

